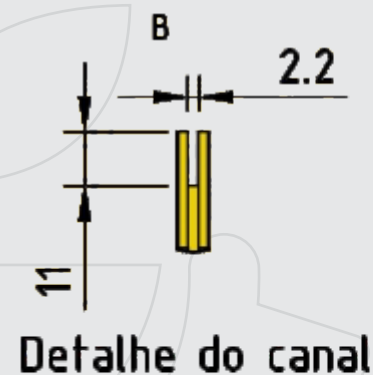


Detalhe do encaixe



T. 14 3241-3701 Cel.14 98819-1000

comercial@engeforest.com.br

Rua Ari Cardia, 1-35 Jd.Araruna Bauru-SP

18H115L114



ENGEFOREST
EQUIPAMENTOS PARA CORTE FLORESTAL.
www.engeforest.com.br