

GARRA DE CARREGAMENTO 0.6m²



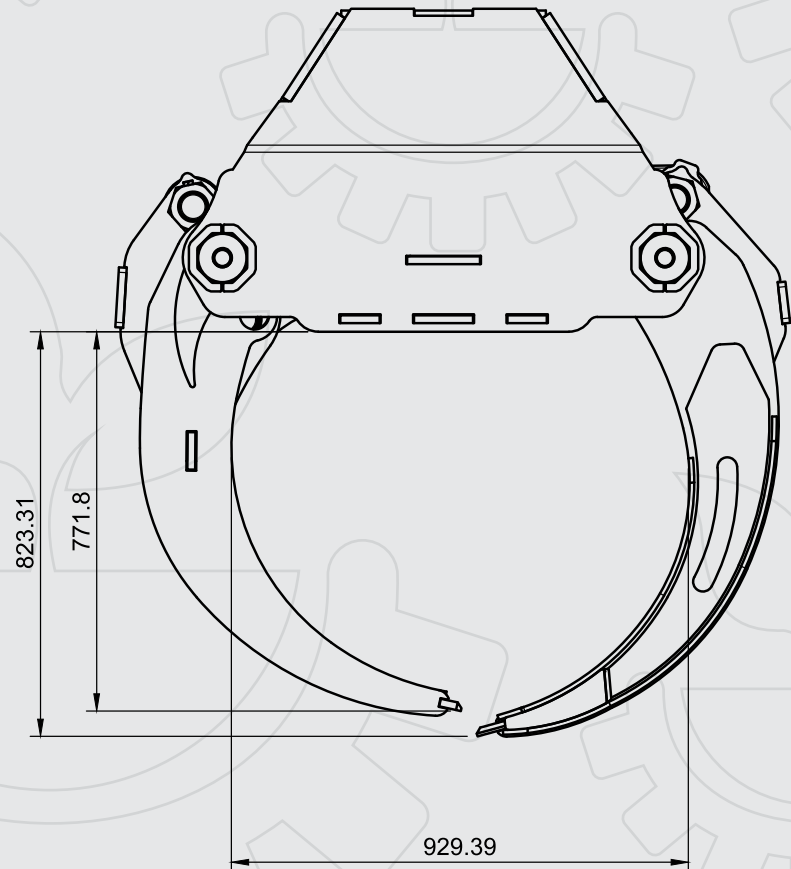
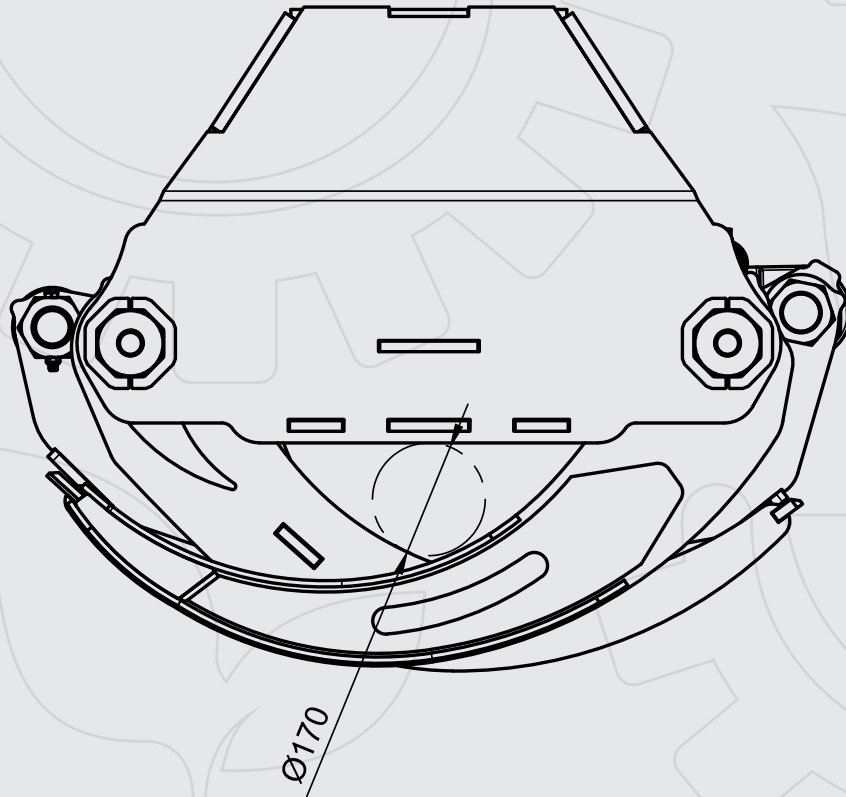
ENGEFOREST

EQUIPAMENTOS PARA CORTE FLORESTAL.

www.engeforest.com.br

DESENHO TÉCNICO

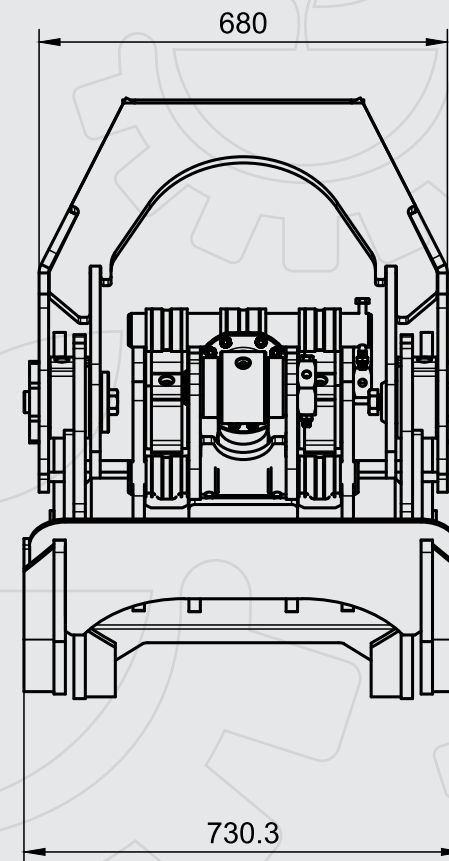
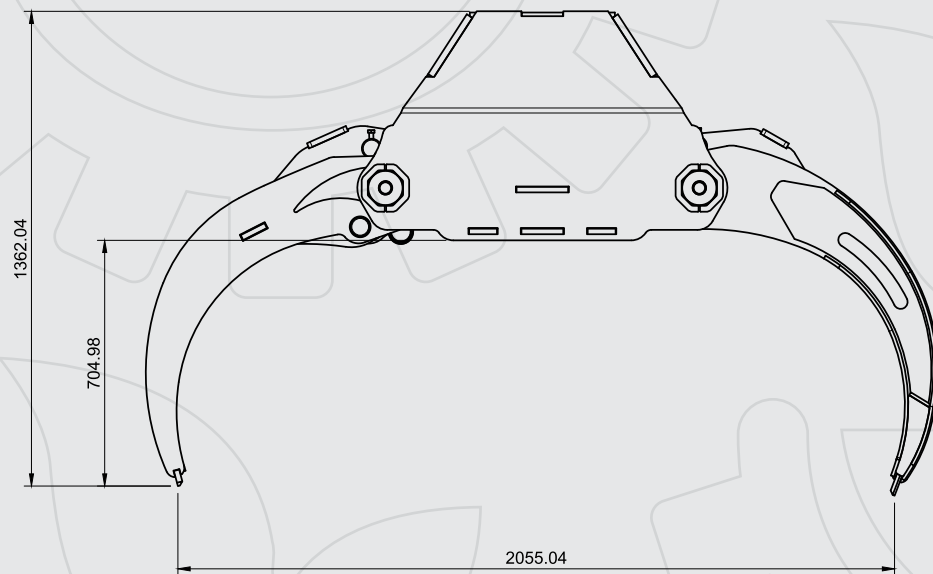
Garra de Carregamento 0.6m²



ENGEFOREST
EQUIPAMENTOS PARA CORTE FLORESTAL
www.engeforest.com.br

DESENHO TÉCNICO

Garra de Carregamento 0.6m²



ENGEFOREST

EQUIPAMENTOS PARA CORTE FLORESTAL

www.engeforest.com.br

FICHA TÉCNICA

Garra de Carregamento 0.6m²

APLICAÇÃO

ESCAVADEIRA 14 TON À 15 TON.

DESCRIPTIVO TÉCNICO

ÁREA GARRA

0.6m²

PESO COM ROTATOR

1000 Kg

PRESSÃO DE TRABALHO

Fechamento 190 Bar - Abertura 160 Bar

DIÂMETRO INTERNO DO CILINDRO

4"

Material: Aço Estrutural excelente para aplicação

Usinagem de Precisão

Alta Durabilidade, Resistência e Rendimento.

UTILIZAÇÃO

Garra para carregamento de madeira



ENGEFOREST

EQUIPAMENTOS PARA CORTE FLORESTAL

www.engeforest.com.br



ENGEFOREST

EQUIPAMENTOS PARA CORTE FLORESTAL.

www.engeforest.com.br

T. 14 3241-3701 Cel.14 98819-1000

comercial@engeforest.com.br

Rua Ari Cardia, 1-35 Jd.Araruna Bauru-SP