

GARRA DE CARREGAMENTO 0.8m²



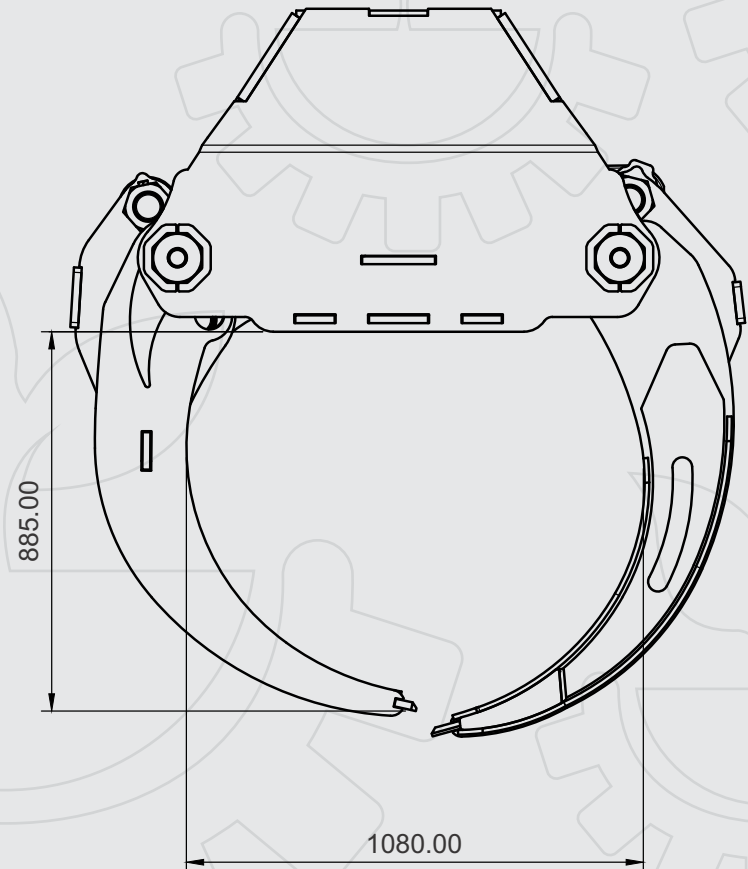
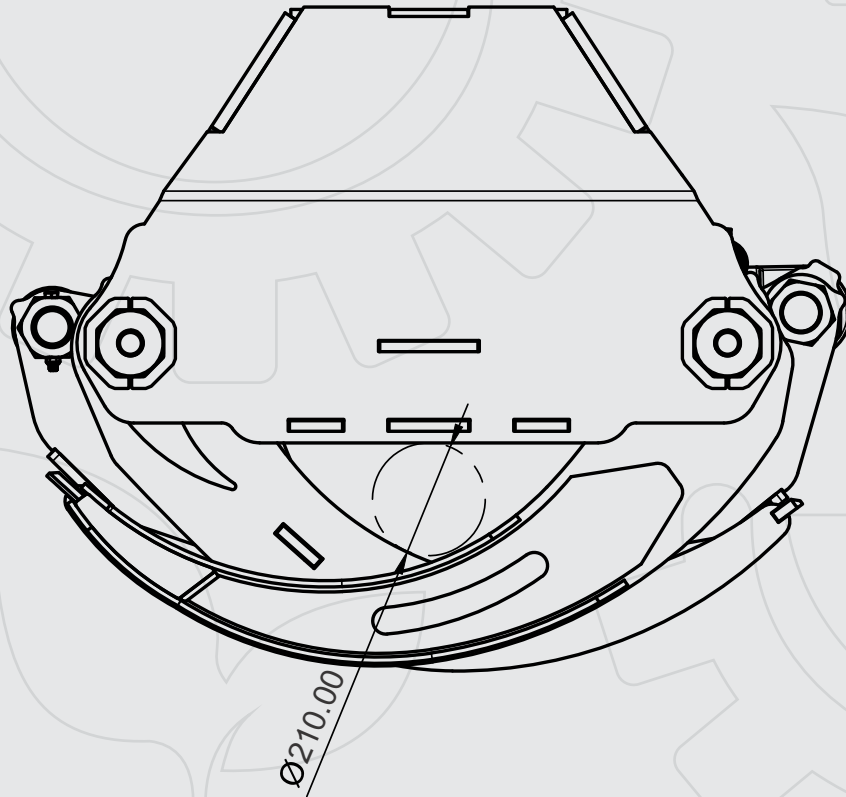
ENGEFOREST

EQUIPAMENTOS PARA CORTE FLORESTAL.

www.engeforest.com.br

DESENHO TÉCNICO

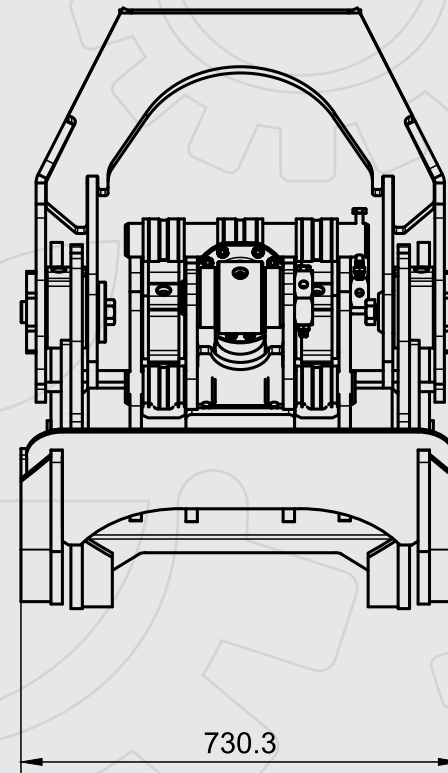
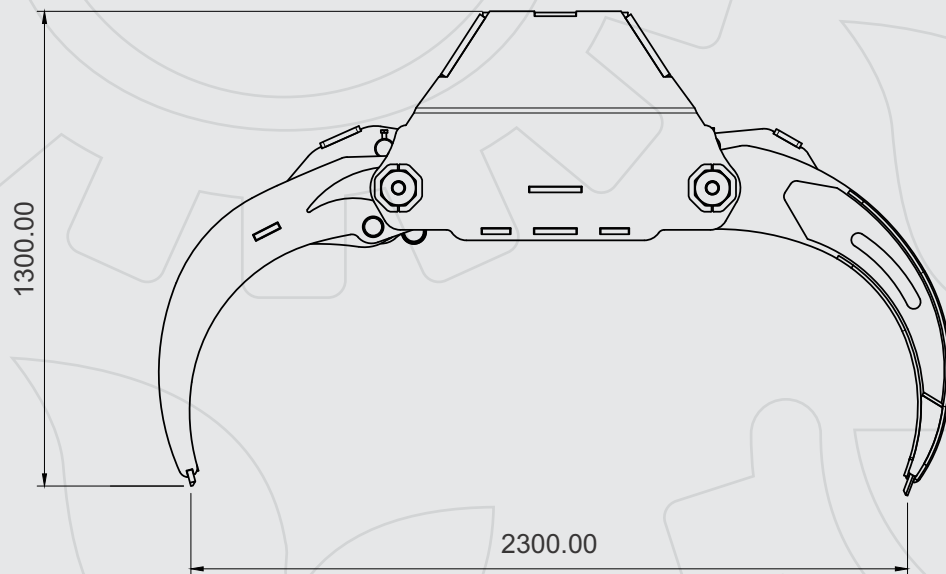
Garra de Carregamento 0.8m²



ENGEFOREST
EQUIPAMENTOS PARA CORTE FLORESTAL
www.engeforest.com.br

DESENHO TÉCNICO

Garra de Carregamento 0.8m²



ENGEFOREST

EQUIPAMENTOS PARA CORTE FLORESTAL

www.engeforest.com.br

FICHA TÉCNICA

Garra de Carregamento 0.8m²

APLICAÇÃO

ESCAVADEIRA

DESCRIPTIVO TÉCNICO

ÁREA GARRA

0.8m²

CARGA MÁXIMA

11.000 Kg

PESO COM ROTATOR

1.100 Kg

PRESSÃO DE TRABALHO

160 - 260 bar

Material: Aço Estrutural excelente para aplicação

Usinagem de Precisão

Alta Durabilidade, Resistência e Rendimento.

UTILIZAÇÃO

Garra para carregamento de madeira



ENGEFOREST

EQUIPAMENTOS PARA CORTE FLORESTAL

www.engeforest.com.br



ENGEFOREST

EQUIPAMENTOS PARA CORTE FLORESTAL.

www.engeforest.com.br

T. 14 3241-3701 Cel.14 98819-1000

comercial@engeforest.com.br

Rua Ari Cardia, 1-35 Jd.Araruna Bauru-SP